

KOBELCO

SK08

SK08



We Save You Fuel
Achieving a Low-Carbon Society

L'ultra compacte dédiée aux espaces très restreints et limités en largeur d'accès

Pour les zones résidentielles et les locaux industriels, il vous faut une machine pouvant manœuvrer et accéder à un espace exigü. La SK08 est conçue précisément pour cela, avec des commandes souples, une hydraulique puissante et une excellente stabilité. Grâce à son gabarit et son poids, elle est facile à transporter et manutentionner, se glisse dans un ascenseur et franchit tout type de porte dans un bâtiment.

PERFORMANCES

Compacité et performances exceptionnelles

Rayon de rotation arrière conventionnel de seulement 72,5 cm

Le porte à faux arrière maximum est de 30,5 cm, permettant de travailler confortablement même dans un espace très réduit.

Rayon de rotation arrière

72,5 cm



Porte à faux arrière

30,5 cm

Porte à faux avant gauche de 310 mm

Le déport pied de flèche atteint 85 degrés sur la droite, permettant de limiter le porte à faux avant gauche à 310 mm en châssis rétracté. Quoi de plus pratique pour réaliser une tranchée le long d'un mur ?



SK08 en position châssis élargi et déport droit maximum.

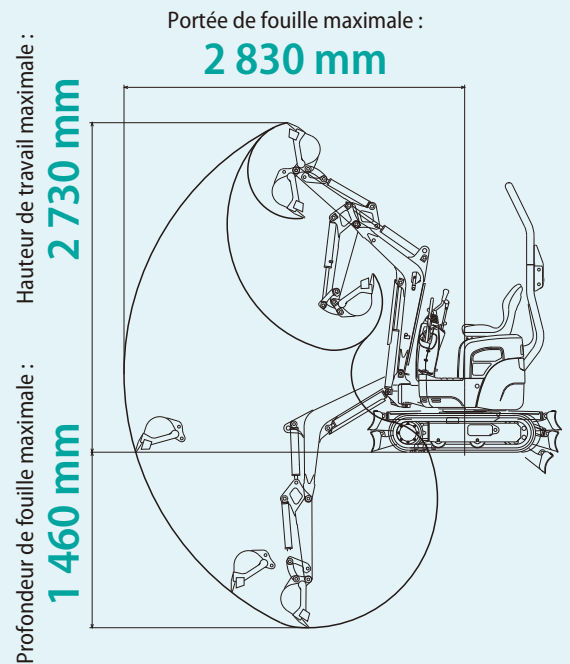
Largeur de lame ajustable



La lame de nivelage, équipée de charnières à goupille, peut être rapidement élargie ou rétractée.

Plage de travail généreuse

La SK08 a des plages de travail très étendues.

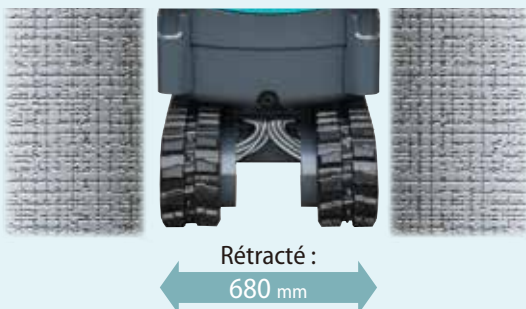


Plus puissante pour plus de performances

Le nouveau moteur, d'une puissance de 10,5 cv, permet d'augmenter significativement les forces d'excavation.

Châssis rétractable à 68 cm de large

Le châssis s'élargit et se rétracte hydrauliquement sans effort. Grâce à son ultra compacité, la SK08 se faufile partout, y compris dans les ouvertures de porte de 73 cm.

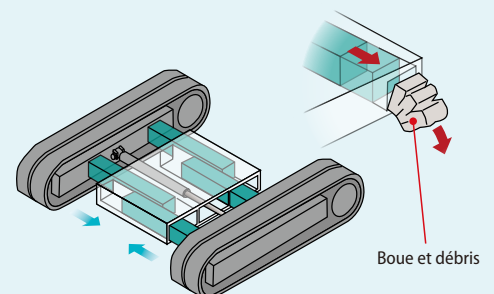


Rétracté :
680 mm

Élargi :
840 mm

Châssis porteur autonettoyant

Le châssis variable est extrêmement robuste et ses larges coulisseaux offrent une solution autonettoyante.



Boue et débris

FIABILITÉ

Robustesse et durabilité exceptionnelles



Cinématique de godet renforcée

Biellette de godet moulée

Haute stabilité

Malgré la compacité de sa tourelle, la répartition des masses de la SK08 offre une stabilité impressionnante. De plus, les galets inférieurs en U guident efficacement les chenilles, tout en améliorant la stabilité latérale.



Protection des vérins et des flexibles hydrauliques



Les flexibles de vérin de godet sont protégés dans le balancier.



Capot de protection des flexibles au dos de la flèche.



Protection de tige de vérin de flèche.



Protection de tige de vérin de lame.

Le confort du chauffeur n'est pas oublié

Pour plus de confort, le plancher droit et gauche est dégagé pour ne pas entraver les jambes du chauffeur.

ENTRETIEN

Simple et accessible

Entretien facile et rapide



Témoins d'avertissement très visibles.



Capot moteur à ouverture totale.



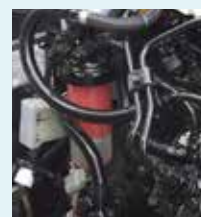
Radiateur en aluminium anticorrosion.



Jauge de carburant.



Jauge d'huile hydraulique.



Filter à carburant équipé d'un décanteur.

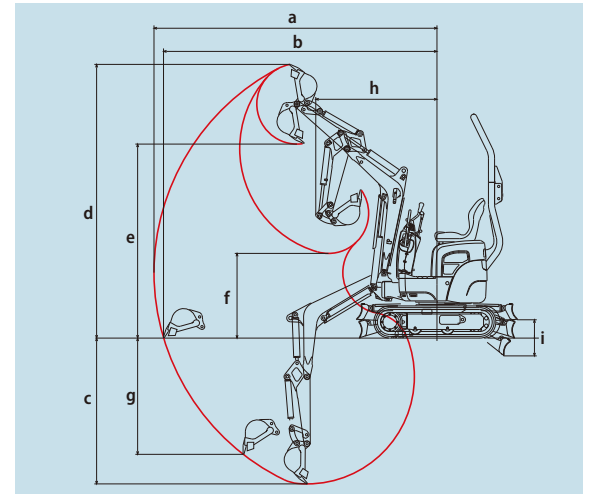


Huile hydraulique longue durée (1000 heures) et orifice de remplissage accessible.

CARACTÉRISTIQUES

MODÈLE		SK08
Type		SK08
PERFORMANCES		
Capacité du godet	m ³	0,022
Vitesse de translation	km/h	1,8
Vitesse de rotation	tr/min	8,4
Pente franchissable	% (degrés)	58 (30)
Force de traction à l'attelage	kN	9,8
Force de cavage du godet	kN	10,0
Force de pénétration du balancier	kN	5,9
POIDS		
Poids en ordre de marche	kg	1 035
Pression au sol	kPa	27,9
Type de chenilles		Caoutchouc
MOTEUR		
Modèle		YANMAR 2TE67L-BV3
Type		Moteur diesel 2 cylindres 4 temps vertical refroidi par eau
Puissance nominale (ISO 9249)	kW/ tr/min (rpm)	7,7/2 400
Couple maxi (ISO 9249)	N-m/ tr/min (rpm)	31,5/2 000
Cylindrée	L	0,507
Réservoir à carburant	L	9,7
CIRCUIT HYDRAULIQUE		
Pompe		Deux pompes à engrenages
Débit de refoulement maxi	L/min	9,8 x 2
Réglage du clapet de décharge	MPa	18,1
Réservoir d'huile hydraulique (avec circuits)	L	5,7 (10,7)
LAME		
Largeur x Hauteur		680/840 x 180
Plages de travail (hauteur/profondeur)		160/210
FLÈCHE DÉPORTÉE		
Type		Déport pied de flèche
Angle de déport		Vers la gauche degrés 45 Vers la droite degrés 85

PLAGES DE TRAVAIL

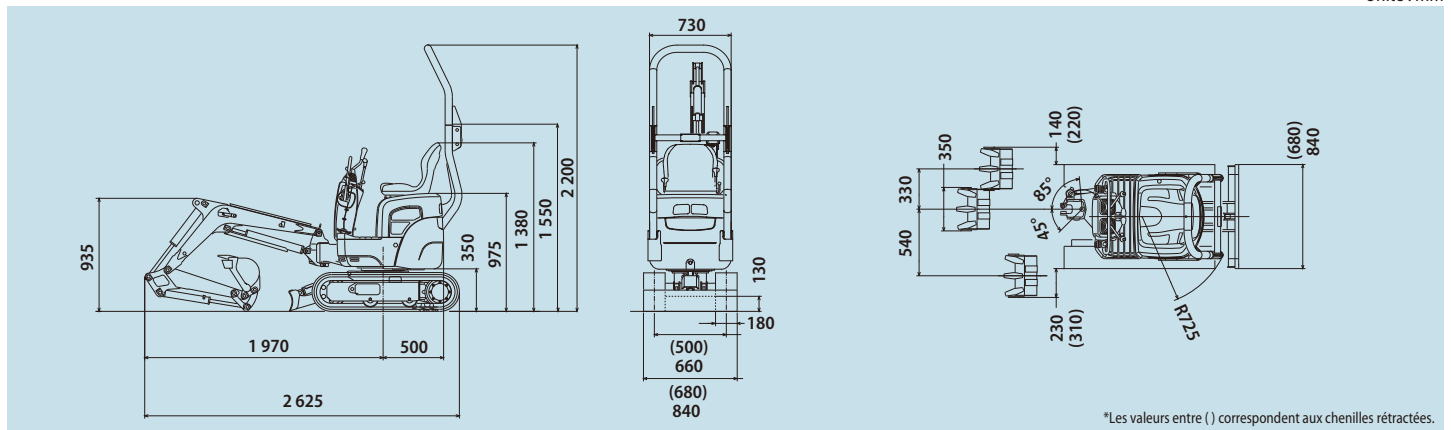


Unité : mm

MODÈLE	SK08
a- Portée de fouille maximale	2 830
b- Portée de fouille maximale au niveau du sol	2 730
c- Profondeur de fouille maximale	1 460
d- Hauteur de travail maximale	2 730
e- Hauteur de déversement maximale	1 940
f- Hauteur de déversement minimale	850
g- Profondeur de fouille maximale en paroi verticale	1 160
h- Rayon de rotation minimal (déport maxi)	1 210 (985)
i- Lame (hauteur/profondeur)	160/210

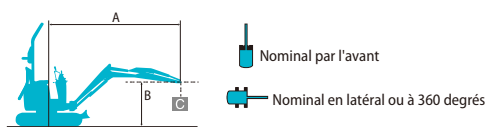
DIMENSIONS GÉNÉRALES

Unité : mm



*Les valeurs entre () correspondent aux chenilles rétractées.

CAPACITÉS DE LEVAGE



A: Portée de l'axe de rotation à la biellette de godet
 B: Hauteur de la biellette de godet au-dessus/au-dessous du sol
 C: Capacités de levage en kilogrammes
 Chenilles caoutchouc Lame levée
 Réglage du clapet de décharge: 18,1 MPa

SK08	Sans godet Chenilles : 180 mm								Rayon	
	A	Mini		1,5 m		2,0 m		Maxi		
2,0 m	kg	—	—	—	—	—	—	190	160	1 860
1,5 m	kg	—	—	*240	200	190	140	150	130	2 220
1,0 m	kg	340	280	250	210	170	140	130	110	2 390
0,5 m	kg	310	230	250	200	170	170	130	110	2 410
Au sol	kg	310	240	230	190	170	140	120	110	2 300
-0,5 m	kg	—	—	250	200	170	130	160	130	2 030
-1,0 m	kg	—	—	—	—	—	—	*230	*210	1 450

- Remarques :**
- Ne pas tenter de lever ou de maintenir toute charge supérieure à ces capacités de levage au point de levage spécifié par le rayon et la hauteur. Le poids de tous les accessoires doit être déduit des capacités de levage mentionnées ci-dessus.
 - Les capacités de levage supposent que la machine repose sur un sol de niveau, résistant et uniforme. L'utilisateur doit tenir compte des conditions de travail, par exemple sol mou ou irrégulier, inclinaison, charges latérales, arrêt brutal des charges, situations dangereuses, expérience du chauffeur, etc...
 - Bout de balancier défini comme point de levage.
 - Les capacités de levage ci-dessus sont conformes à la norme ISO 10567. Elles ne dépassent pas 87% de la capacité de levage hydraulique ni 75% de la charge de basculement. Les capacités de levage repérées par un astérisque (*) sont limitées par la capacité hydraulique plutôt que par la charge de basculement.
 - L'opérateur doit parfaitement connaître les instructions du manuel d'utilisation et d'entretien avant d'utiliser cette machine. Les règles d'utilisation en sécurité des équipements doivent être respectées à tout moment.
 - Les capacités de levage ne s'appliquent qu'à une machine fabriquée d'origine et équipée en standard par KOBELCO CONSTRUCTION MACHINERY CO., LTD.

Remarque : Ce catalogue peut contenir des accessoires et autres équipements qui ne sont pas disponibles en option dans votre région. Il peut aussi contenir des photos de machines dont les caractéristiques sont différentes de celles qui sont vendues dans votre région. Consultez votre distributeur KOBELCO le plus proche pour lui faire part de vos besoins. Dans le cadre de notre politique d'amélioration permanente, tous les modèles et caractéristiques sont modifiables sans préavis.

Copyright par **KOBELCO CONSTRUCTION MACHINERY CO., LTD.** Le contenu de ce catalogue ne peut en aucun cas être reproduit sans autorisation.

KOBELCO CONSTRUCTION MACHINERY EUROPE B.V.

Veluwezoom 15
 1327 AE Almere
 Pays-Bas
 www.kobelco-europe.com

Pour plus d'information :

